

## Подъемная система «Атлант-электро»

### Описание

Электроуправляемая подъемная система «Атлант-электро» используется как карниз для романских, австрийских и французских штор прямой и угловой эркерной формы.

Конструктивно карниз состоит из внешнего профиля арт. D5001-\* -000 с лентой «ВЕЛКРО», внутри которого собран подъемный механизм.

Подъемный механизм представляет собой октогональный (восьмигранный) металлический вал, на который насажены подъемные блоки шнуроматочной системы CTS 40. Внутри октогонального вала расположен внутривальный электродвигатель. Используя различные типы внутривальных электродвигателей можно изготавливать подъемные карнизы с различными техническими характеристиками, а именно с разной скоростью подъема и максимальным весом шторы до 50кг. Применяются асинхронные двигатели с напряжением 220 вольт, а также асинхронные двигатели с напряжением АС 220 вольт со встроенным радиоприемником. Возможно использовать электродвигатели постоянного тока с напряжением DC 12 вольт со встроенным радиоприемником и без него.

Управление возможно от кнопки управления или двухклавишного переключателя. Дистанционное управление возможно с помощью ИК (инфракрасного) или радио пульта дистанционного управления. Возможно подключение к системам интеллектуального управления зданием («Умный дом»).

Для изготовления угловых эркерных форм в подъемной системе «Атлант-электро» используется специальный шарнирный элемент (арт. ). Максимальная длина корда, который может быть намотан на конус шнуроматочной системы CTS40 — 500 см.

Для штор большой высоты рекомендуется использовать утяжеленный грузик (арт. РМЦ0001). Возможна покраска утяжеленного грузика в другой цвет по таблице RAL.

**Преимуществами данной системы являются :**

— **Возможность расположить подъемные блоки по всей длине карниза, отступив от краев по 6 см.**

— **Сочетание невысокой цены и хорошего качества**

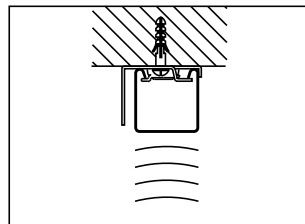
— **Встроенный в корпус электродвигателя радиоприемник**

Максимальная длина профиля без стыка — 5 метров

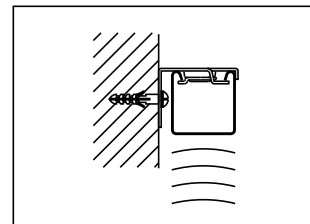
Дальность действия радиоуправления — 30 метров.

Дальность действия радиоуправления SOMFY — 200 метров.

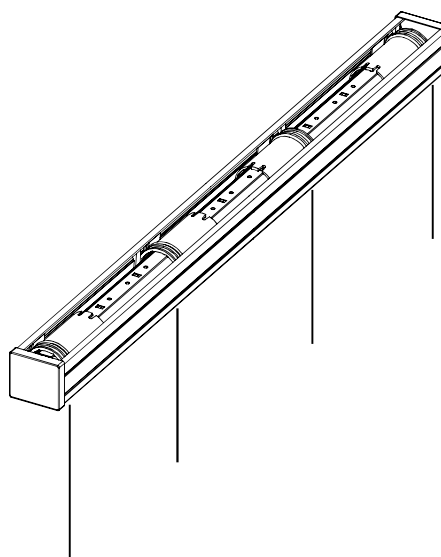
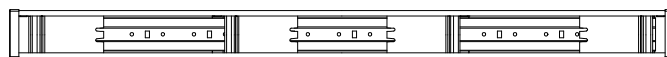
### Способ крепления



к потолку

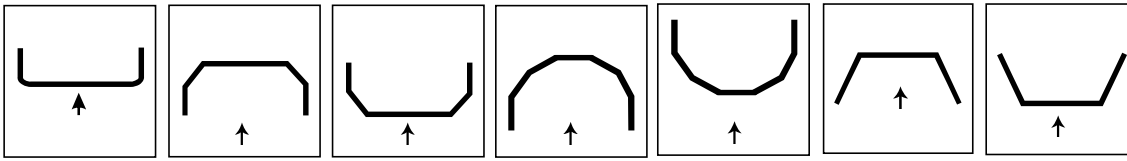


к стене



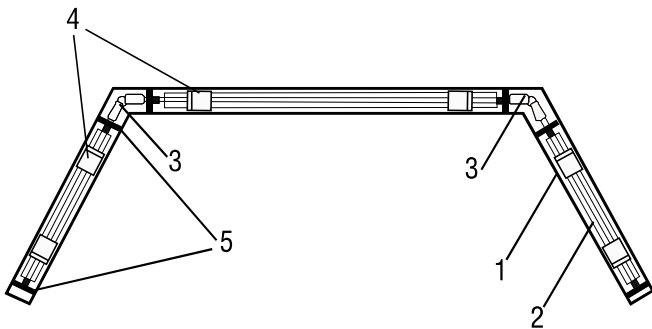
1. Верхний карниз арт. D5001-\*\*\*-000
2. Универсальный кронштейн арт. D5008-000-000
3. Октогональный вал
4. Электродвигатель
5. Боковая крышка арт. D5007-000-000
6. Шарнирный элемент
7. Корд d1,1 мм

## Варианты гнутья профиля оборудованного подъемным механизмом с электрическим приводом



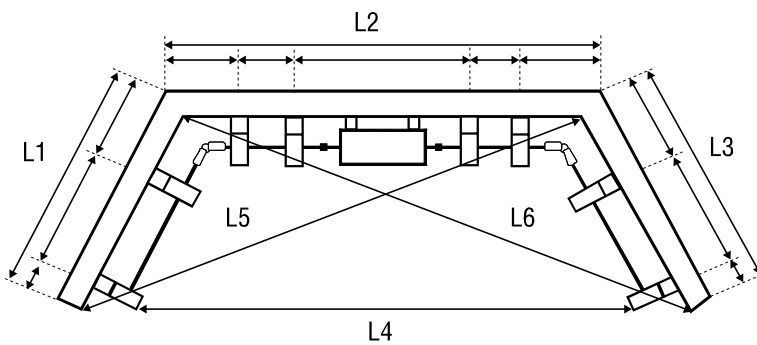
Возможно изготовление эркерных форм карнизов для австрийских и французских штор при помощи шарнирных элементов (арт.7425).

### Схема расположения элементов эркерных карнизов



1. Профиль D5001-\* -000
2. Вал октагональный
3. Шарнирный элемент
4. Подъемный блок CTS40
5. Крепление привода и вала

### Пример измерения типовых форм эркеров



#### Угловой эркер

- L1, L2, L3 — боковые стороны
- L4 — контрольный размер
- L5, L6 — диагонали
- расстояние между блоками