

Вертикальное плиссе

Вертикальное плиссе специально разработано для поворотнo-откидных прямоугольных окон. В изделии используется специальная плиссированная ткань с шириной складки 15 мм. Ткань закреплена между двумя профилями и поддерживается кордом, который постоянно находится в натяжении и не даёт ткани провисать. Движение Вертикального плиссе осуществляется по горизонтальным направляющим с помощью вставок с роликами — это обеспечивает лёгкое скольжение. Монтаж Вертикального плиссе осуществляется без сверления стеклопакета — это одно из преимуществ вертикального плиссе. Возможны два варианта крепления изделия на окно:

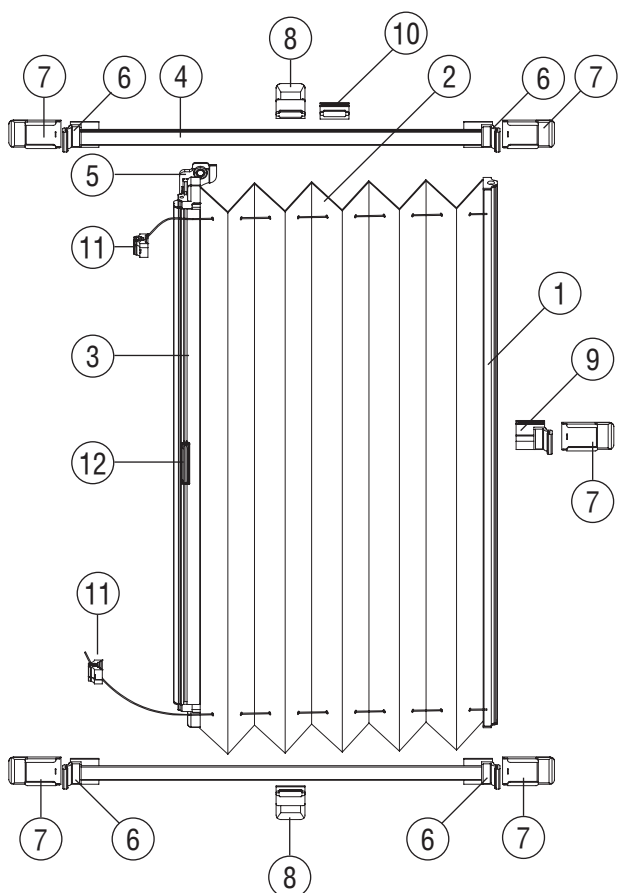
- под уплотнительную резинку с помощью тонких креплений.
- на стекло с помощью надёжной пластиковой велкро-ленты.

Профили	алюминиевые стандартные цвета: белый, бежевый, коричневый, серебро (возможно окраска профилей по таблице RAL)
---------	---

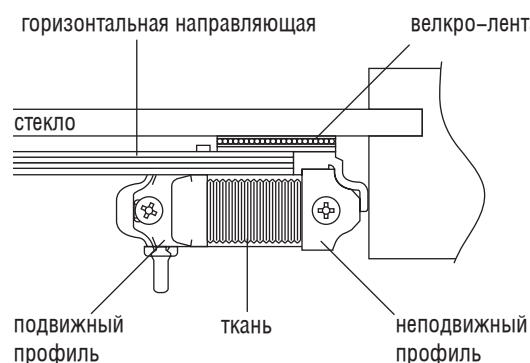
Комплектация	пластиковая, цвет: черный, белый, бежевый
--------------	--

Управление	ручное
------------	--------

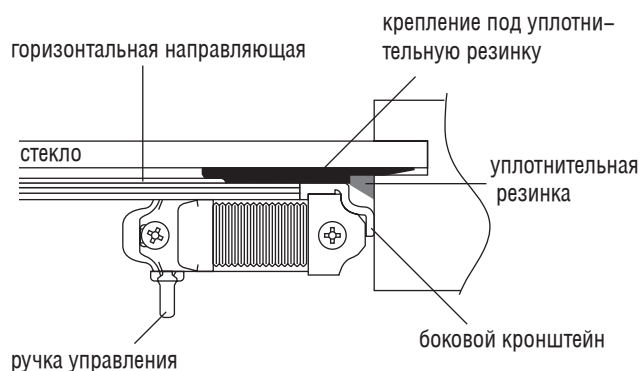
Комплектация изделия:



Крепление с помощью клеевой велкро-ленты



Крепление под уплотнительную резинку



- 1) Профиль неподвижный — 1 шт.
- 2) Ткань — 1 шт.
- 3) Профиль подвижный — 1 шт.
- 4) Горизонтальная направляющая — 2 шт.
- 5) Вставка с роликом — 2 шт.
- 6) Боковой кронштейн — 5 шт.
- 7) Крепление под уплотнительную резинку — 5 шт.
- 8) Центральное крепление под уплотнительную резинку — 2 шт.
- 9) Боковое крепление под велкро-ленту — 5 шт.
- 10) Центральное крепление под велкро-ленту — 2 шт.
- 11) Фиксатор корда — 2 шт.
- 12) Ручка управления — 1 шт.

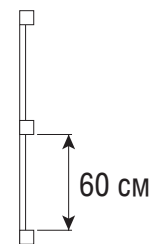
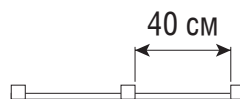
Технические характеристики:

- мин. ширина — 0,2 м.
- мин. высота — 0,2 м.
- макс. ширина — 1,5 м.
- макс. высота — 2,2 м.
- * для ткани Traiano — 1,9 м

Рекомендуемое расстояние между креплениями:

горизонтальная направляющая

профиль неподвижный



Стандартное соответствие цвета профилей и пластиковой комплектации*

Цвет профиля	Цвет пластиковой комплектации
Белый	Белый
Бежевый	Бежевый**
Серебро, коричневый	черный

* При окраске профилей в нестандартный цвет по таблице RAL, необходимо указывать в бланке заказа цвет пластиковой комплектации!!!

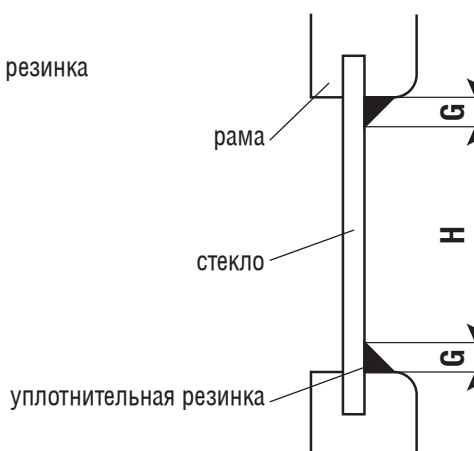
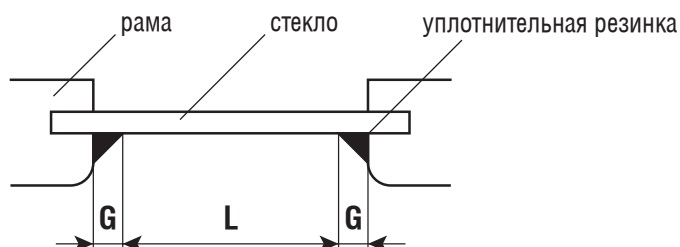
** Незначительно отличается от цвета профиля.

Сведения о замере:

— для определения ширины и высоты снимите размеры светового проема без учета уплотнительных резинок L и H (см. рис.)

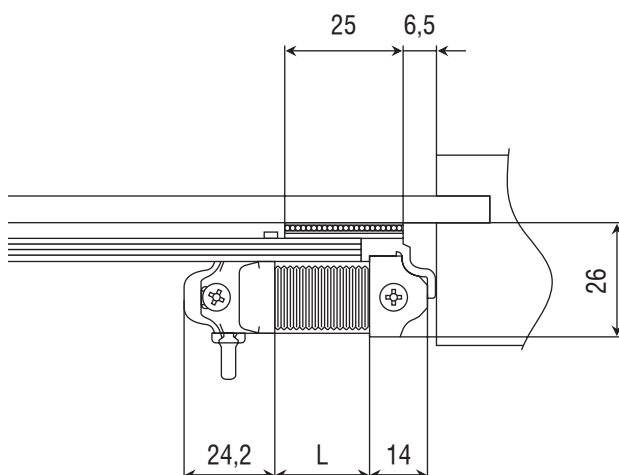
— Укажите ширину уплотнительной резинки — G.

Внимание! Изделие укомплектовано для всех способов монтажа (и под уплотнительную резинку и на велкро-ленту). Вид монтажа можно выбрать при установке изделия. Если ширина уплотнительной резинки меньше 1 мм, крепление изделия рекомендуется осуществлять с помощью велкро-ленты.

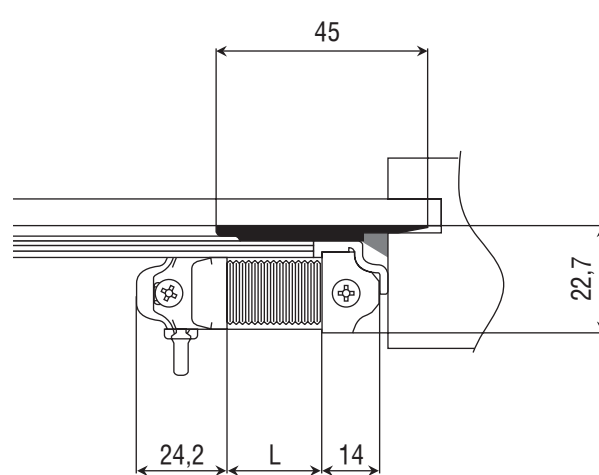


Габариты изделия в собранном виде при разном способе крепления

Крепление с помощью клеевой велкро-ленты



Крепление под уплотнительную резинку



Прайс-лист на вертикальное плиссе:

Ширина, см	ценсовая группа	40	50	60	70	80	90	100	110	120	130	140	150
Высота, см													
80	1	2897	3112	3327	3542	3757	3972	4187	4402	4617	4832	5047	5262
	2	3302	3614	3926	4238	4550	4862	5174	5486	5798	6110	6422	6734
	3	3515	3881	4247	4613	4979	5345	5711	6077	6443	6809	7175	7541
	4	4089	4600	5111	5622	6133	6644	7155	7666	8177	8688	9199	9710
90	1	2993	3208	3423	3638	3853	4068	4283	4498	4713	4928	5143	5358
	2	3399	3711	4023	4335	4647	4959	5271	5583	5895	6207	6519	6831
	3	3612	3978	4344	4710	5076	5442	5808	6174	6540	6906	7272	7638
	4	4186	4697	5208	5719	6230	6741	7252	7763	8274	8785	9296	9807
100	1	3090	3305	3520	3735	3950	4165	4380	4595	4810	5025	5240	5455
	2	3495	3807	4119	4431	4743	5055	5367	5679	5991	6303	6615	6927
	3	3708	4074	4440	4806	5172	5538	5904	6270	6636	7002	7368	7734
	4	4282	4793	5304	5815	6326	6837	7348	7859	8370	8881	9392	9903
110	1	3186	3401	3616	3831	4046	4261	4476	4691	4906	5121	5336	5551
	2	3592	3904	4216	4528	4840	5152	5464	5776	6088	6400	6712	7024
	3	3805	4171	4537	4903	5269	5635	6001	6367	6733	7099	7465	7831
	4	4379	4890	5401	5912	6423	6934	7445	7956	8467	8978	9489	10000
120	1	3282	3497	3712	3927	4142	4357	4572	4787	5002	5217	5432	5647
	2	3688	4000	4312	4624	4936	5248	5560	5872	6184	6496	6808	7120
	3	3901	4267	4633	4999	5365	5731	6097	6463	6829	7195	7561	7927
	4	4475	4986	5497	6008	6519	7030	7541	8052	8563	9074	9585	10096
130	1	3379	3594	3809	4024	4239	4454	4669	4884	5099	5314	5529	5744
	2	3785	4097	4409	4721	5033	5345	5657	5969	6281	6593	6905	7217
	3	3998	4364	4730	5096	5462	5828	6194	6560	6926	7292	7658	8024
	4	4572	5083	5594	6105	6616	7127	7638	8149	8660	9171	9682	10193
140	1	3475	3690	3905	4120	4335	4550	4765	4980	5195	5410	5625	5840
	2	3881	4193	4505	4817	5129	5441	5753	6065	6377	6689	7001	7313
	3	4094	4460	4826	5192	5558	5924	6290	6656	7022	7388	7754	8120
	4	4668	5179	5690	6201	6712	7223	7734	8245	8756	9267	9778	10289
150	1	3572	3787	4002	4217	4432	4647	4862	5077	5292	5507	5722	5937
	2	3978	4290	4602	4914	5226	5538	5850	6162	6474	6786	7098	7410
	3	4191	4557	4923	5289	5655	6021	6387	6753	7119	7485	7851	8217
	4	4765	5276	5787	6298	6809	7320	7831	8342	8853	9364	9875	10386
160	1	3668	3883	4098	4313	4528	4743	4958	5173	5388	5603	5818	6033
	2	4074	4386	4698	5010	5322	5634	5946	6258	6570	6882	7194	7506
	3	4287	4653	5019	5385	5751	6117	6483	6849	7215	7581	7947	8313
	4	4861	5372	5883	6394	6905	7416	7927	8438	8949	9460	9971	10482
170	1	3765	3980	4195	4410	4625	4840	5055	5270	5485	5700	5915	6130
	2	4171	4483	4795	5107	5419	5731	6043	6355	6667	6979	7291	7603
	3	4384	4750	5116	5482	5848	6214	6580	6946	7312	7678	8044	8410
	4	4958	5469	5980	6491	7002	7513	8024	8535	9046	9557	10068	10579
180	1	3861	4076	4291	4506	4721	4936	5151	5366	5581	5796	6011	6226
	2	4267	4579	4891	5203	5515	5827	6139	6451	6763	7075	7387	7699
	3	4480	4846	5212	5578	5944	6310	6676	7042	7408	7774	8140	8506
	4	5054	5565	6076	6587	7098	7609	8120	8631	9142	9653	10164	10675
190	1	3958	4173	4388	4603	4818	5033	5248	5463	5678	5893	6108	6323
	2	4364	4676	4988	5300	5612	5924	6236	6548	6860	7172	7484	7796
	3	4577	4943	5309	5675	6041	6407	6773	7139	7505	7871	8237	8603
	4	5151	5662	6173	6684	7195	7706	8217	8728	9239	9750	10261	10772
200	1	4054	4269	4484	4699	4914	5129	5344	5559	5774	5989	6204	6419
	2	4460	4772	5084	5396	5708	6020	6332	6644	6956	7268	7580	7892
	3	4673	5039	5405	5771	6137	6503	6869	7235	7601	7967	8333	8699
	4	5247	5758	6269	6780	7291	7802	8313	8824	9335	9846	10357	10868
210	1	4151	4366	4581	4796	5011	5226	5441	5656	5871	6086	6301	6516
	2	4557	4869	5181	5493	5805	6117	6429	6741	7053	7365	7677	7989
	3	4770	5136	5502	5868	6234	6600	6966	7332	7698	8064	8430	8796
	4	5344	5855	6366	6877	7388	7899	8410	8921	9432	9943	10454	10965
220	1	4247	4462	4677	4892	5107	5322	5537	5752	5967	6182	6397	6612
	2	4653	4965	5277	5589	5901	6213	6525	6837	7149	7461	7773	8085
	3	4866	5232	5598	5964	6330	6696	7062	7428	7794	8160	8526	8892
	4	5440	5951	6462	6973	7484	7995	8506	9017	9528	10039	10550	11061

Рекомендованная розничная цена в рублях, включая НДС.

DECOLUX

Прайс-лист на вертикальное плиссе, дополнение:

Наименование	Артикул	Цвет	Цена	Шт.
Кронштейн боковой	LP-005-000	чёрный	30 руб	1
	LP005-030	бежевый		
	LP005-001	белый		
Крепление под уплотнительную резинку для бокового кронштейна горизонтальной направляющей	LP-014-000	чёрный	30 руб	1
	LP014-030	бежевый		
	LP014-001	белый		
Велкро-лента 25×25 мм	LP-007-000		35 руб	компл.
Крепление под уплотнительную резинку для центрального кронштейна	LP-015-000	чёрный	30 руб	1
	LP015-030	бежевый		
	LP015-001	белый		
Центральный кронштейн для велкро-ленты	LP-006-000	чёрный	30 руб	1
	LP006-030	бежевый		
	LP006-001	белый		
Велкро-лента 12,5×25 мм	LP-008-000		25 руб	компл.
Салфетка очищающая	LP026-000		40 руб	1

Перечень артикулов цветовой карты RAL, предлагаемых для покраски профилей к изделиям PLISSE

1000	1017	2001	3005	3031	5003	5019	6008	6022	7010	7033	8000	8022
1001	1018	2002	3007	4001	5004	5020	6009	6024	7011	7034	8001	8023
1002	1019	2003	3009	4002	5005	5021	6010	6025	7012	7035	8002	8024
1003	1020	2004	3011	4003	5007	5022	6011	6026	7013	7036	8003	8025
1004	1021	2008	3012	4004	5008	5023	6012	6027	7015	7037	8004	8028
1005	1023	2009	3013	4005	5009	5024	6013	6028	7016	7038	8007	9001
1006	1024	2010	3014	4006	5010	6000	6014	6029	7021	7039	8008	9002
1007	1027	2011	3015	4007	5011	6001	6015	6032	7022	7040	8011	9004
1011	1028	2012	3016	4008	5012	6002	6016	7003	7023	7042	8012	9005
1012	1032	3000	3017	4009	5013	6003	6017	7004	7024	7043	8014	9006
1013	1033	3001	3018	4010	5014	6004	6018	7005	7026	7044	8015	9007
1014	1034	3002	3020	5000	5015	6005	6019	7006	7030	7045	8016	9011
1015	1037	3003	3022	5001	5017	6006	6020	7008	7031	7046	8017	9017
1016	2000	3004	3027	5002	5018	6007	6021	7009	7032	7047	8019	9018

Прайс-лист на покраску профиля:

до 20 метров погонных — 1500 рублей за цвет

более 20 метров погонных — 75 рублей за погонный метр.

Срок изготовления заказа до 15 рабочих дней.

Классификатор ткани

наименование	состав	прозрачн.	dim-out	не поддерживает горение	предназначена для влажных помещений	можно стирать	ценовая группа
Collosseo	100% полиэстер	•				•	1
Trevi	100% полиэстер	•				•	2
Pantheon	100% полиэстер		•		•	•	2
Venezia	100% полиэстер	•		•		•	3
Traiano	100% полиэстер		•			•	3
Navona	100% полиэстер	•				•	4

Пример оформления бланка заказа: вертикальное плиссе.

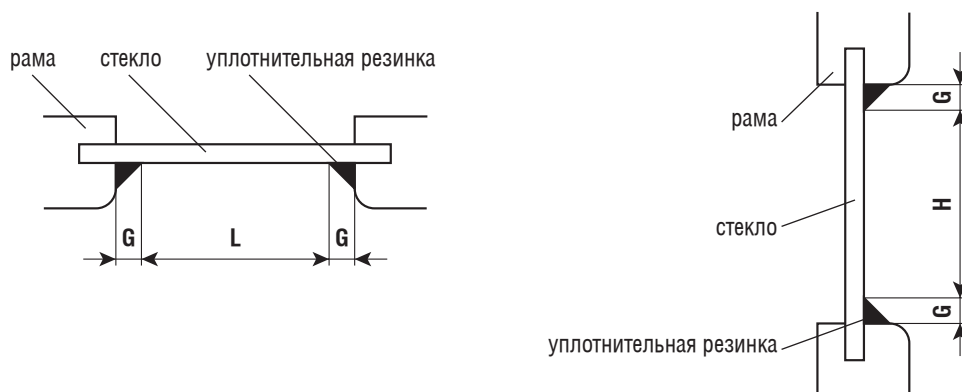
1. Заказано вертикальное плиссе из ткани Colosseo цвет 59. С бежевыми профилями.

Размеры по стеклу: ширина — 630 мм, высота — 1450 мм. Ширина уплотнительной резинки — 5 мм.

2. Заказано вертикальное плиссе из ткани Navona цвет 07 с окраской профиля в цвет RAL 5018 (стоимость окраски профиля добавляется к стоимости изделия). Размеры по стеклу: ширина — 595 мм, высота — 1250 мм. Ширина уплотнительной резинки — 1 мм.

№ п/п	Ширина изделия L, мм.	Высота изделия H, мм	Ширина уплотнительной резинки G, мм	Цвет профиля					Наименование и артикул ткани	Количество	Стоимость
				Белый	Бежевый	Коричневый	Серебро	RAL			
1.	630	1450	5		V				collosseo 59	1	
2.	595	1250	1					5018	navona 07	1	

Дополнительные сведения: для изделия №2 цвет пластиковой комплектации — черный



Комментарии к прайс-листам

Расчетные размеры (при определении стоимости промежуточные размеры округляются до большего значения)

Ширина	В	ценсовая группа	40	50	60	70	80	90	100	110	120	130	140	150
			80	1	2519	2706	2893	3080	3267	3454	3641	3828	4015	4202
90	2	2872	3144	3416	3688	3960	4232	4504	4776	5048	5320	5592	5864	
	3	3057	3376	3695	4014	4333	4652	4971	5290	5609	5928	6247	6566	
	4	3556	4000	4444	4888	5332	5776	6220	6664	7108	7552	7996	8440	
	1	2603	2790	2977	3164	3351	3538	3725	3912	4099	4286	4473	4660	
100	2	2956	3228	3500	3772	4044	4316	4588	4860	5132	5404	5676	5948	
	3	3141	3460	3779	4098	4417	4736	5055	5374	5693	6012	6331	6650	
	4	3640	4084	4528	4972	5416	5860	6304	6748	7192	7636	8080	8524	
	1	2687	2874	3061	3248	3435	3622	3809	3996	4183	4370	4557	4744	
110	2	3040	3312	3584	3856	4128	4400	4672	4944	5216	5488	5760	6032	
	3	3225	3544	3863	4182	4501	4820	5139	5458	5777	6096	6415	6734	
	4	3724	4168	4612	5056	5500	5944	6388	6832	7276	7720	8164	8608	
	1	2770	2957	3144	3331	3518	3705	3892	4079	4266	4453	4640	4827	
3	2	3123	3395	3667	3939	4211	4483	4755	5027	5299	5571	5843	6115	
	3	3309	3628	3947	4266	4585	4904	5223	5542	5861	6180	6499	6818	
	4	3808	4252	4696	5140	5584	6028	6472	6916	7360	7804	8248	8692	

ценсовая группа ткани

Рекомендованная розничная цена в рублях, включая НДС.

DECOLUX