

## Инструкция по монтажу и эксплуатации

Шторы-жалюзи предназначены для защиты помещений от прямых солнечных лучей и плавного регулирования светового потока, а также являются неотъемлемой частью современного интерьера. Технические возможности оборудования позволяют изготавливать шторы-жалюзи по индивидуальному заказу шириной до 4000 мм и высотой до 5000 мм.

### Устройство и принцип работы

Комплект жалюзи состоит из следующих элементов: карниз (1), закреплённый в клипсе крепления (2), имеет набор зажимов поворотного механизма (3), к которым крепятся держатели ламели (4). Управление жалюзи включает в себя цепочку (5), с помощью которой осуществляется разворот ламелей на 180 градусов, и верёвку управления (6), при помощи которой сдвигаются и раздвигаются ламели вдоль карниза.

Управление жалюзи универсально и может находиться как справа, так и слева. В случае если ламели жалюзи выполнены из ткани, в комплект поставки входит декоративная цепочка (7).

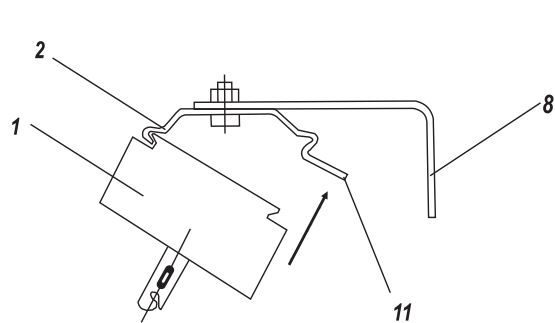


Рис.1

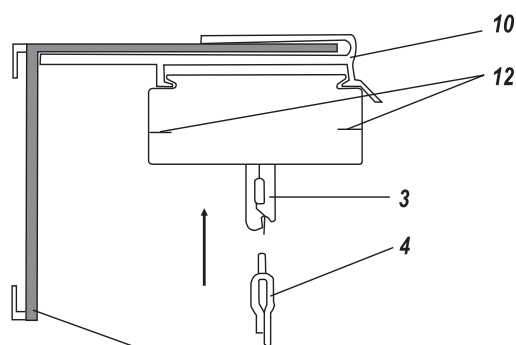


Рис.2

Карниз жалюзи может крепиться как к потолку, так и к стене. При потолочном креплении клипсы крепления (2) непосредственно закрепляются на плоскости потолка. При стеновом креплении в комплект поставки входят кронштейны (8), на которых закреплены клипсы крепления (2).

**ПРИМЕЧАНИЕ:** При установке карнизов на стене может возникнуть проблема с выступающими батареями, трубами, подоконниками и т. п., не дающим возможности свободного вертикального свисания ламелей. В этом случае Вам могут быть предложены вместо стандартных специальные кронштейны с выносом от стены от 150 мм до 250 мм.

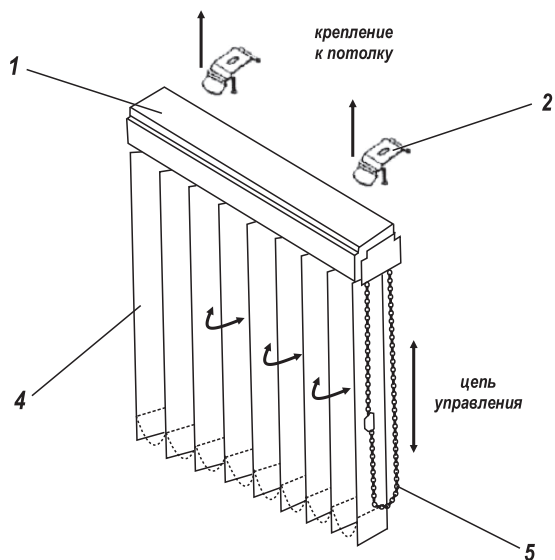


Рис.3

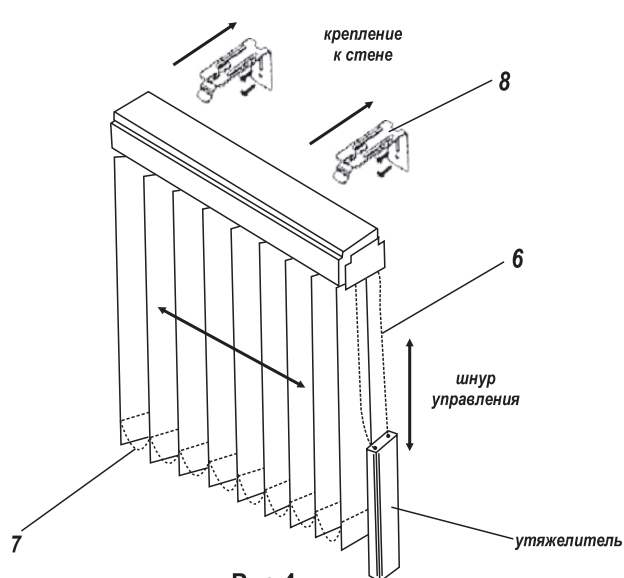


Рис.4

Декоративная панель (Валанс) закрепляется в специальных кронштейнах, которые крепятся к карнизу рядом с клипсами крепления (2) или кронштейнами (8).

Принцип работы жалюзи достаточно прост и заключается в выполнении следующего правила: сдвигать и раздвигать ламели вдоль карниза допускается только с положения ламелей, развёрнутых под 90 градусов к продольной оси карниза.

При полностью раздвинутых ламелях осуществляется поворот ламелей жалюзи на 180°, что позволяет плавно регулировать световой поток.

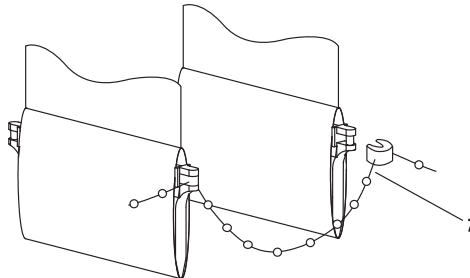


Рис.5

## Порядок установки жалюзи

Перед началом установки жалюзи обратите внимание на состояние поверхности стены или потолка в месте предполагаемой установки. Кронштейны крепления должны быть установлены на одной оси, а также с соблюдением линии горизонта. Невыполнение этого требования может привести к изгибу карниза как в вертикальной, так и в горизонтальной плоскости, что в свою очередь приведёт к ухудшению работы механизма управления, а в отдельных случаях, и к полному выходу из строя.

Порядок установки жалюзи следующий:

1. В зависимости от типа крепления (потолочное или стеновое) надёжно укрепить прилагаемые клипсы крепления (2) или кронштейна (8) к поверхности. При этом крайние крепления располагайте на расстоянии 15 - 20 см от края карниза, остальные крепления разместите по длине карниза. Проверьте правильность установки клипс крепления (2): хвостовик клипсы крепления (11) должен находиться с внутренней стороны карниза.
2. На карниз (1) установить кронштейны крепления декоративной панели (10).
3. Закрепить карниз (1) в установленных клипсах крепления (2), для чего вставить верхний край карниза в зацепление с коротким краем клипсы крепления и лёгким нажатием другого края на хвостовик клипсы крепления (11) до щелчка зафиксировать карниз.
4. Верёвкой управления (6) раздвинуть зажимы поворотного механизма (3) по всей длине карниза, цепочкой управления (5) проверить их разворот на 180° и установить зажимы таким образом, чтобы их прорези находились под углом 90° к продольной оси карниза.
5. Установить ламели (4), для чего каждую ламель вставить в зажим поворотного механизма (3) до щелчка. Ламели для вертикальных жалюзи прямоугольной формы укомплектованы специальными двухсоставными держателями ламелей. Высота ламелей в этом случае регулируется после установки ламели в зажим поворотного механизма путём подкручивания ткани. Лишняя ткань обрезается ножницами. Если лепестки ламели выполнены из ткани, то после установки их в зажимах закрепить декоративную цепочку (7), для чего имеющимися на ней прищепками закрепить её в отверстиях грузов, расположенных в нижней части ламелей (рис 5).
6. Установить декоративную панель (9) в кронштейнах декоративной панели (10).

## Рекомендации по эксплуатации

Во избежание поломки механизма управления необходимо повернуть ламели на 45° - 90° к плоскости окна, и только после этого можно осуществлять раздвижение.

Периодически 1 раз в месяц смазывайте направляющие карниза силиконовой смазкой.

Пластиковые ламели жалюзи по мере загрязнения можно протирать влажной тканью.

Сухую уборку тканевых ламелей жалюзи можно производить пылесосом.

При сжвижке-раздвижке ламелей не допускайте резких движений.

Вы можете воспользоваться услугами наших специалистов, которые качественно и быстро установят жалюзи, звоните нам. Мы всегда будем Вам рады.