

## Описание

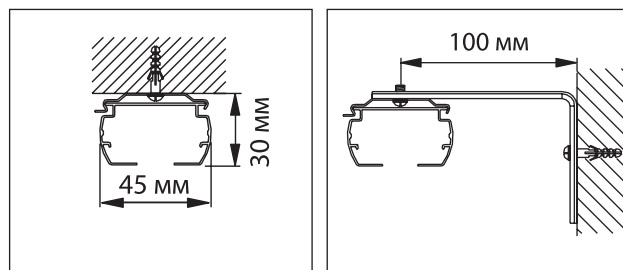
Вертикальные жалюзи предназначены для защиты и регулировки светового потока.

Основой изделия являются алюминиевый профиль и тканевые ламели.

Поворот ламелей осуществляется при помощи цепи.

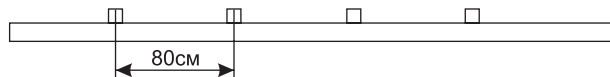
Сдвиг ламелей осуществляется при помощи веревочного управления.

## Варианты крепления изделия



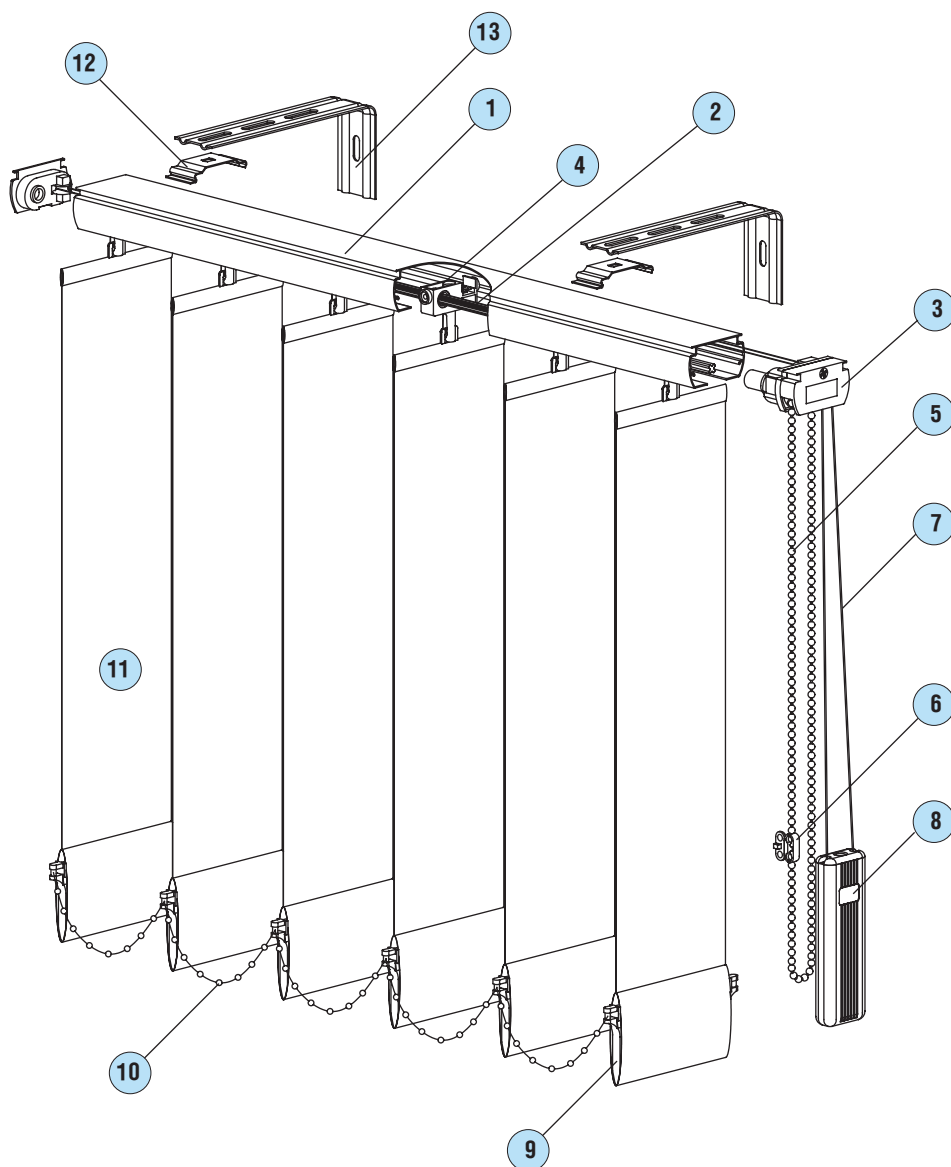
К потолку.

К стене.



Оптимально-рекомендуемое расстояние между кронштейнами.

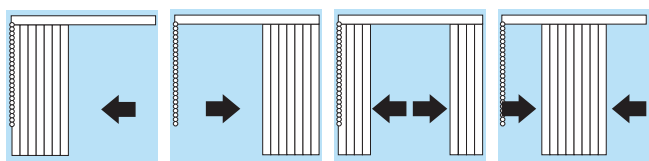
## Комплектация изделия



### Компоненты

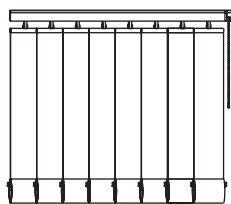
1. Профиль V400S
2. Поворотный стержень V401
3. Механизм управления V427SR
4. Бегунок V402
5. Цепь управления 436570
6. Замок цепи управления V413C
7. Корд 2 мм 110975V
8. Груз 110945
9. Нижний грузик V405
10. Нижняя цепь V409
11. Ламель тканевая 89 мм
12. Кронштейн потолочный V423S
13. Кронштейн стеновой V425S

## Варианты управления



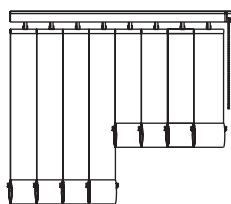
Управление С и D может быть только симметричным.

## Типы вертикальных жалюзи



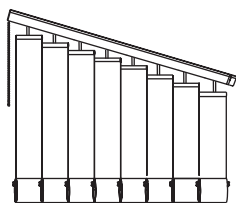
### Стандарт

Управление А, В, С, D.



### Разноуровневый

Управление А, В, С, D.



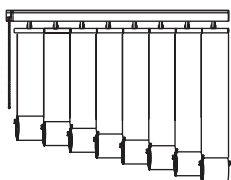
Профиль под углом

### Наклонные\*

Максимальный угол наклона карниза 35° от горизонтали.

Без фиксации ламелей в собранном положении. Регулировка светового потока возможна только поворотом ламелей.

Механизм управления располагается в верхней точке изделия. Управление А.



Ламели под углом

\* В комплектацию наклонных жалюзи входят двухсоставные держатели ламелей, позволяющие регулировать высоту ламели. Окончательная регулировка высоты ламелей производится во время монтажа.

## Технические характеристики

Максимальная длина ламели	6 м
Максимальная длина карниза	5,8 м
Кол-во ламелей в 1 м п.	13 шт

**Внимание!** Претензии к изделиям, изготовленным с несоблюдением технических характеристик не принимаются.

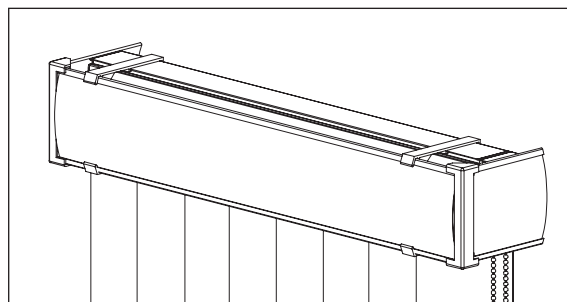
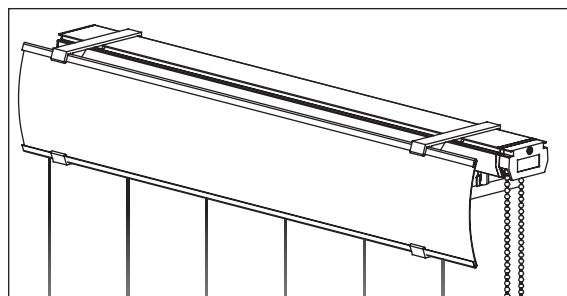
## Дополнительная комплектация

### Валанс

Декоративная пластиковая панель, закрывающая карниз и световой зазор между профилем и верхним краем ламелей.

Может быть прямой или с боковинками.

Крепится к профилю на специальных кронштейнах.



### Двухсоставный держатель

Позволяет регулировать высоту ламелей.

