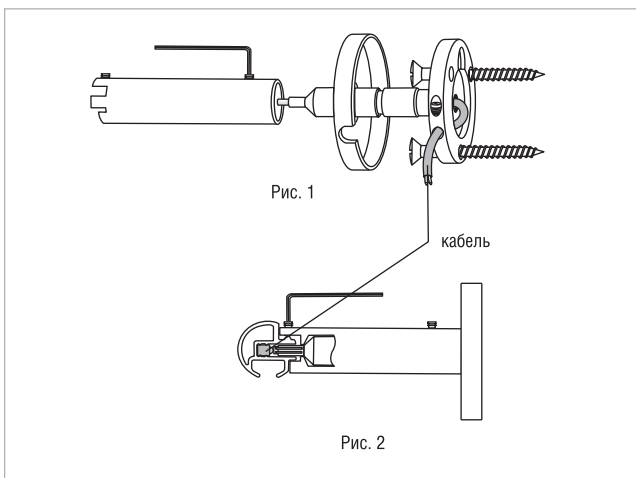


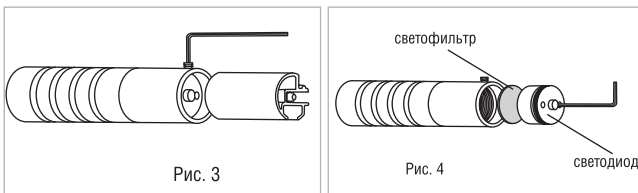
## Описание

Карнизы модели «Дэколайт» являются эксклюзивной профильной коллекцией авангардного направления. Карнизы предназначены для штор из тканей легкой и средней тяжести. Профиль не гнется.

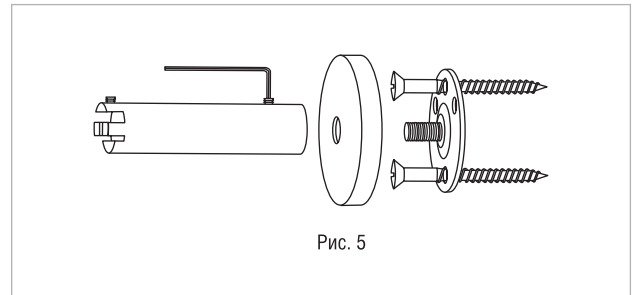
Карниз подключается к сети 220 В при помощи трансформатора преобразующего напряжение в 12 В — арт. 119113-00. Тонкий двужильный кабель (L кабеля — 5 м) подводится к одному из кронштейнов арт. 11610-140-08 (рис. 1). Кронштейн арт. 11640-140-08 не является токопроводящим и необходим как дополнительный второй или третий (в зависимости от длины). Кронштейн соединяется с профилем, в который встроена медная шина (рис. 2). Профиль конструктивно представляет собой двужильный проводник.



Профиль соединяется с наконечником (рис. 3) в который встроен светодиод — арт. 11620-250 (белый) или 11620-260 (голубой). При помощи светофильтров, возможны другие комбинации цветов. Светофильтры ставятся к белому светодиоду (рис. 4).



При длинах больших 1,8 м рекомендуем применение дополнительного кронштейна арт. 11640-140-08 (рис. 5). Длина кронштейна — 14 см.



Карниз может быть однорядным D20 мм или двухрядным D20 и 16 мм. Питание 12 В подводится только к первой линии D20 мм. В качестве второй линии используется обычный профиль D16 мм, который соединяется с кронштейнами при помощи подвесного соединительного элемента арт. 899-16-08. В качестве наконечника для второй линии можно использовать комплектацию коллекции Алю-проф или кнопку арт. 124016-08.

## Варианты крепления линий

