

Описание

Подъемный механизм системы АНТЕЙ 2 — это роторно-цепочный механизм для окон различных размеров.

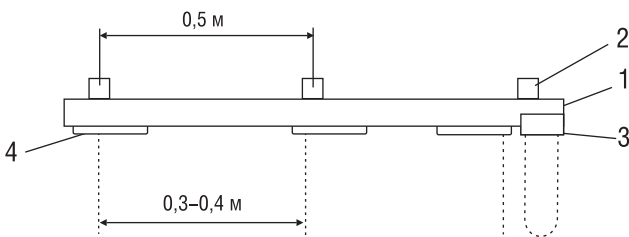
При использовании блока управления арт. 8904 максимальная длина карниза 4 м, максимальная высота шторы (h) 4 м, при использовании блока управления 8914 максимальная нагрузка 8 кг.

В качестве несущей используют алюминиевый профиль арт. RAS01-R с впрессованной «Велкро» лентой (максимальная длина 5,8 м).

При помощи цепочки управления арт. 436570 вращение передается через блок управления арт. 8914 на подъемные блоки арт. 8929. Подъемные блоки соединены между собой стержнем управления арт. 8906, поэтому намотка корда арт. RAS09 на блоки осуществляется равномерно.

При помощи замков арт. RAS08 карниз крепится к потолку и к стене на кронштейнах.

Универсальный замок крепления арт. 8935 позволяет крепить карниз к потолку и к стене на min расстояние (см. способ крепления).



1. Профиль
2. Замок крепления
3. Блок управления
4. Подъемный блок

Крепление подъемных механизмов должно быть более частым, чем обычных карнизов, т. к. карниз несет повышенную нагрузку. Рекомендуемое расстояние между замками крепления — 0,5 м.

Расстояние между подъемными блоками должно быть 30–40 см (в зависимости от тяжести ткани) Увеличение расстояния между подъемными блоками может привести к поломке механизма.

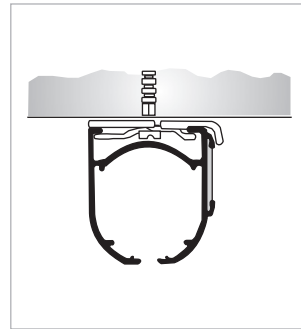
Располагать замок крепления (2) необходимо непосредственно возле блока управления (3).

Высота управления для системы «Антей 2» должна быть кратной размерам цепочки, указанным в разделе комплектация. Возможна комплектация металлической цепочкой или пластиковой для стандартных размеров.

Для нестандартных размеров применяется пластиковая цепочка с металлическим соединителем цепи.

В стандартной комплектации высота корда 3,5 м. Если необходимо изготовить изделие высотой более 3,5 м, необходимо дополнительно посчитать полный метраж корда.

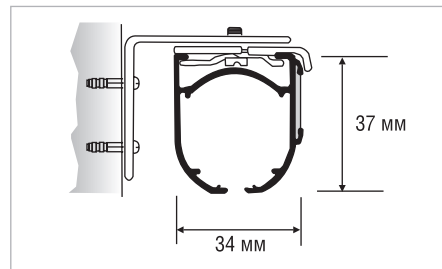
Способ крепления



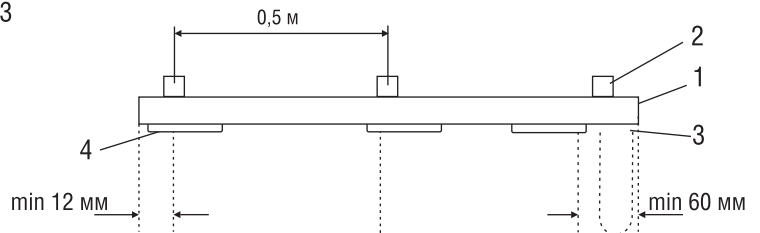
К потолку



К стене



К стене



Минимальное расстояние от края изделия до корда.