

## Описание

Силовой профиль предназначен для тяжелых тканей, используемых на больших длинах и высотах. Используется ручное и кордовое управление.

Профиль «Театро» возможно изготовить в двух вариантах:

### 1. С кордовым управлением

Профиль имеет две линии соединённые блоком управления.

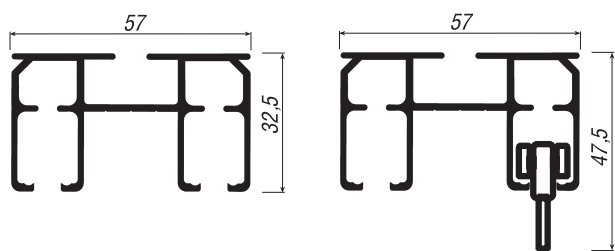
Варианты раздвижки:

- к центру (работают две линии)
- в одну сторону (одна линия раздвигается при помощи корда, вторая вручную)

### 2. Без управления (ручное управление)

При использовании «Театро» без управления профиль комплектуется глайдерами с крючками и стопорами (без заглушек).

Применяется при креплении в ниши или в плотную от стены до стены. При этом мастер-глайдер (арт. 7277) используется при закрытии шторы в одну сторону.



## Технические характеристики

Максимальная длина — 6 м

Возможность стыка

Ручное управление

Предназначены для легких, средних, тяжелых штор

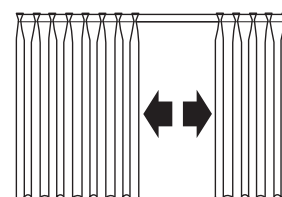
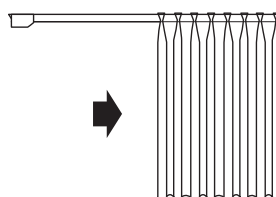
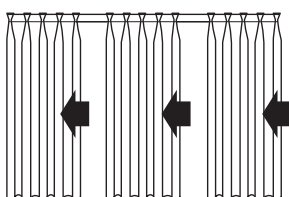
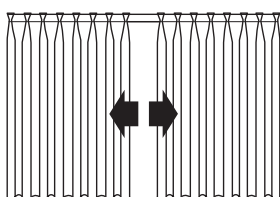
Кордовое управление (груз)

Стандартное расстояние между линиями — 39,6 мм

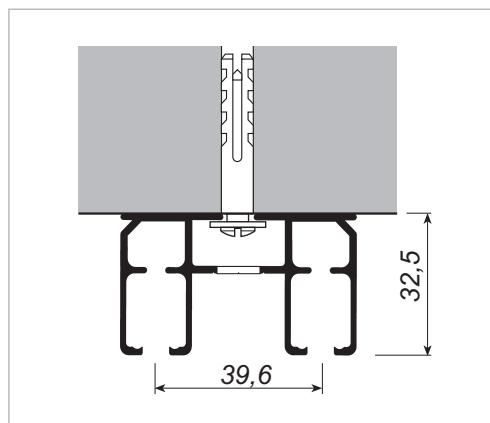
Потолочное крепление

Стеновое крепление

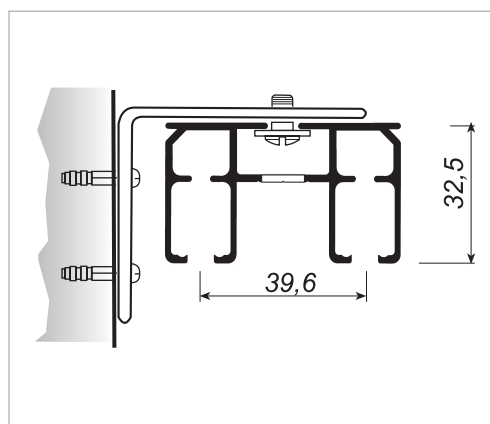
## Варианты раздвижки



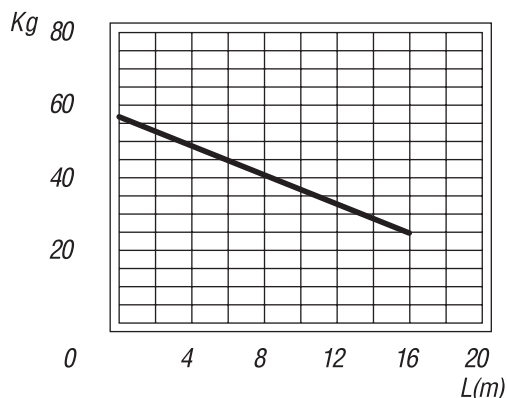
## Способ крепления



К потолку



К стене



Профиль предусмотрен для потолочного крепления. Крепление на кронштейнах предназначено для меньших нагрузок.

Использовать кронштейны арт. 780020 (для тканей весом до 30 кг.).